

# SARA



14.5-5.3



94-90.8



1,2-3.3



150-450



362



19



16-6



145



80



50



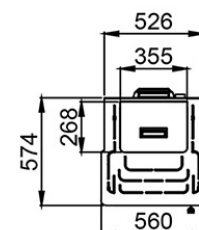
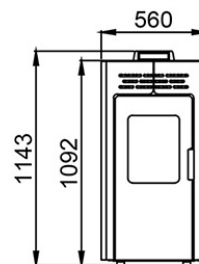
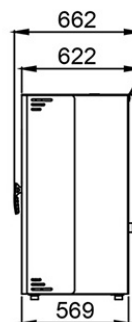
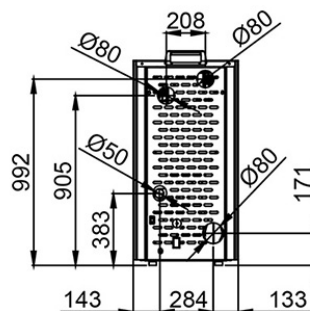
1x400-2x130



KIT GPRS

## Características

- Potencia mín-máx: 14.5-5.3kw
- Potencia al aire mín-max (kW): 14.5-5.3kw
- Rendimiento (%): 94-90.8%
- Consumo mín-máx. (kg/h): 94-90.8kg/h
- Consumo eléctrico (W): 150-450W
- Volumen calefactable (m3): 362m3
- Capacidad del depósito (kg): 19kg
- Interior Vermiculita
- Autonomía mín-máx (h.): 16-6h
- Peso (kg): 145kg
- Diámetro salida de humos (mm): 80mm
- Diámetro aspiración de aire (mm): 50mm
- Ventilación forzada (n° x m3): 1x400-2x130
- Sistema de cristal limpio
- Mando a distancia o centralita
- Programador semanal
- Tolva Hermética
- Encendido automático
- Sistema seguridad: S1. Termostato seguridad pellet, Depresímetro
- Accesorios compatibles no incluidos: KIT GPRS



Dada la continua mejora de nuestros productos y el perfeccionamiento de nuestro proceso de fabricación, las dimensiones, la estética del producto y las características técnicas están sujetas a posibles variaciones sin previo aviso por parte de nuestra empresa.

[www.bronpi.com](http://www.bronpi.com)



la excelencia en el fuego

©Bronpi Calefacción, S.L. tiene reservados todos los derechos sobre las imágenes que aparecen en este documento. Está prohibida la reproducción o la difusión parcial o total de las fotografías y así como del texto. Tanto la marca como los símbolos son distintivos propiedad exclusiva de la empresa. Los infractores serán procesados conforme a la ley.