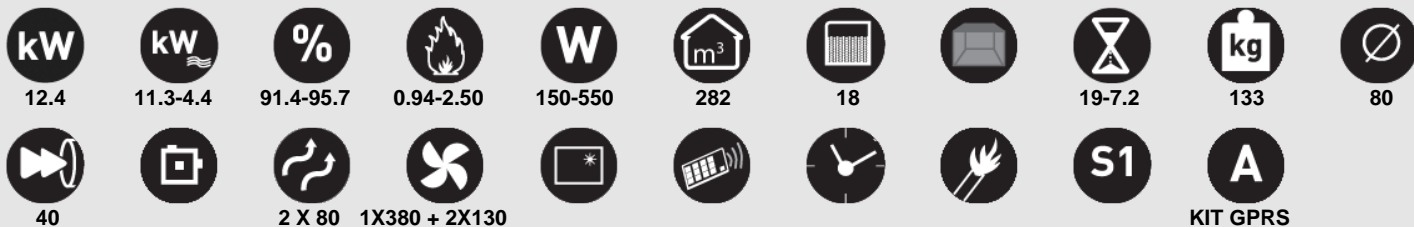
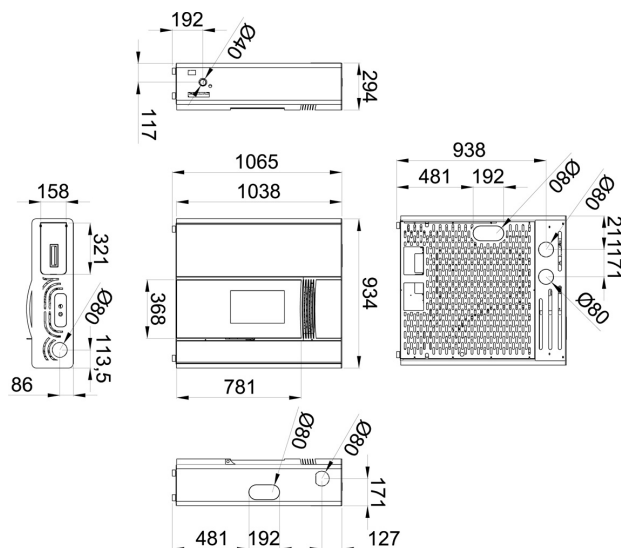


OLIVIA EXTRA



Características

- Potencia máx: 12.4 kw
- Potencia cedida al aire min-max: 11.3-4.4 kw
- Rendimiento (%): 91.4-95.7%
- Consumo mín-máx. (kg/h): 0.94-2.50kg/h
- Consumo eléctrico (W): 150-550W
- Volumen calefactable (m3): 282m3
- Capacidad del depósito (kg): 18kg
- Interior Metalico
- Autonomía mín-máx (h.): 19-7.2h
- Peso (kg): 133kg
- Diámetro salida de humos (mm): 80mm
- Diámetro aspiración de aire (mm): 40mm
- Ventilación forzada (n° x m3): 1x380 + 2X130
- Sistema de cristal limpio
- Mando a distancia o centralita
- Programador semanal
- Encendido automático
- Tolva hermética
- Canalizable (n° x Ø): 2 X 80
- Sistema seguridad: S1.: Termostato seguridad pellet, Depresímetro.
- Accesorios compatibles no incluidos: KIT GPRS



Dada la continua mejora de nuestros productos y el perfeccionamiento de nuestro proceso de fabricación, las dimensiones, la estética del producto y las características técnicas están sujetas a posibles variaciones sin previo aviso por parte de nuestra empresa.

www.bronpi.com



©Bronpi Calefacción, S.L. tiene reservados todos los derechos sobre las imágenes que aparecen en este documento. Esta prohibida la reproducción o la difusión parcial o total de las fotografías y así como del texto. Tanto la marca como los símbolos son distintivos propiedad exclusiva de la empresa. Los infractores serán procesados conforme a la ley.