

# HYDROPOLAR-21

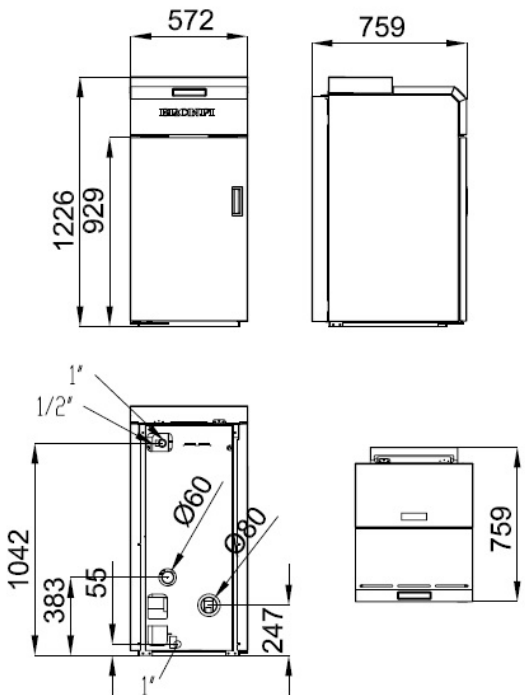


<b>kW</b> 21.2-7.2	<b>kW</b> 23.3	<b>kW</b> 20.3-6.9	<b>kW</b> 20,3	<b>%</b> 91-96	<b>%</b> 92	<b>kg/h</b> 1.5-4.9	<b>kg/h</b> 5.6	<b>W</b> 150-500	<b>m<sup>3</sup></b> 507	<b>m<sup>3</sup></b> 507
<b>l</b> 74	<b>h</b> 32-9.8	<b>h</b> 9.6	<b>kg</b> 225	<b>mm</b> 80	<b>mm</b> 60	<b>bar</b> 1,5	<b>bar max</b> 2,5	<b>l</b> 8		
<b>°C</b> 40/80	<b>h</b> 32-9.8	<b>h</b> 9.6	<b>h</b> 32-9.8	<b>h</b> 9.6	<b>h</b> 32-9.8	<b>h</b> 9.6	<b>h</b> 9.6	<b>h</b> 9.6		

KIT GPRS/VAL-02/VAL-04/T-AMB/CRONO-01/PE-130

## Features

- Potencia mín-máx: 21.2-7.2kw
- Potencia mín-máx con hueso: 23.3kw
- Potencia al agua mín-máx: 20.3-6.9kw
- Potencia al agua mín-máx con hueso: 20,3kw
- Rendimiento: 91-96 %
- Rendimiento con hueso: 92%
- Consumo mín-máx.: 1.5-4.9 kg/h
- Consumo mín-máx. con hueso: 5.6 kg/h
- Consumo eléctrico: 150-500W
- Volumen calefactable: 507 m<sup>3</sup>
- Volumen calefactable con hueso: 507m<sup>3</sup>
- Capacidad del depósito: 74 litros
- Interior Metálico
- Autonomía mín-máx: 32-9.8h
- Autonomía mín-máx con hueso: 9.6h
- Peso: 225kg
- Diámetro salida de humos: 80mm
- Diámetro aspiración de aire: 60mm
- Multifuel
- Presión de trabajo: 1,5bar
- Presión máxima de trabajo: 2,5bar
- Vaso de expansión cerrado: 8 l
- Temperatura máx. servicio.: 40/80°C
- Válvula de vaciado



Given the continued improvement of our products and improving our manufacturing process, size, aesthetics and product specifications are subject to change without prior notice from our company.

[www.bronpi.com](http://www.bronpi.com)



## Features

- Bomba circuladora
- Programador semanal
- Encendido automático
- Tolva Hermética
- Gestión Calefacción/ACS
- Sistema seguridad: S2. Termostato seguridad pellet, Termostato seguridad agua, Depresímetro, Válvula seguridad 3 bar, Transductor de presión
- Accesorios compatibles no incluidos: KIT GPRS/<span class="texto\_c">VAL-02/VAL-04/T-AMB/CRONO-01/PE-130</span>
- Caldera certificada para pellet y hueso de aceituna
- Limpieza totalmente automatizada de intercambiadores y quemador
- Pintada en pintura anticorrosiva negra y revestimiento en epoxi
- Quemador en acero inox. refractario
- Cámara aislada térmicamente
- Visor en puerta de cámara de combustión
- Incluye prugador automático
- Doble puerta con interior en vermiculita
- Puerta exterior con aislamiento térmico.
- Display LCD retro-iluminado para programación y gestión de la caldera
- Patas niveladoras regulables en altura
- Facilidad de acceso para labores de limpieza y mantenimiento
- PUESTA EN MARCHA OBLIGATORIA POR EL SERVICIO TÉCNICO

Given the continued improvement of our products and improving our manufacturing process, size, aesthetics and product specifications are subject to change without prior notice from our company.

[www.bronpi.com](http://www.bronpi.com)

