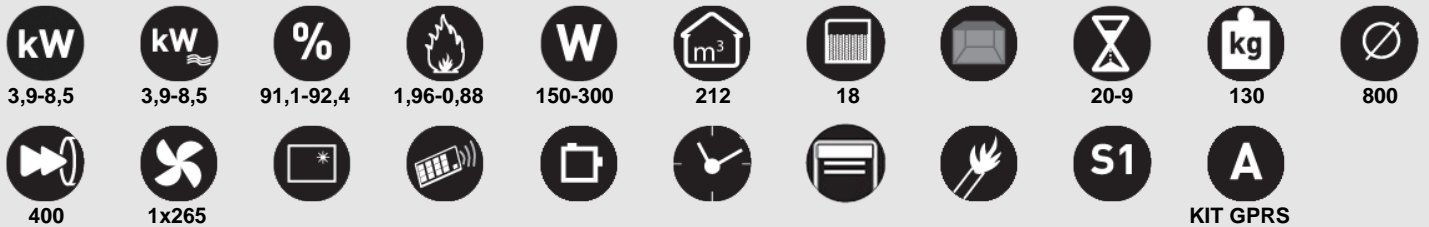
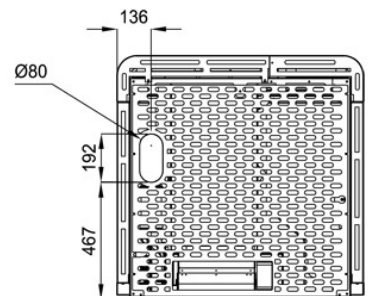
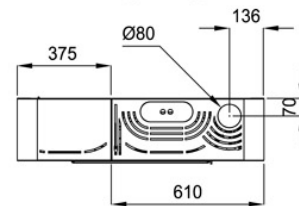
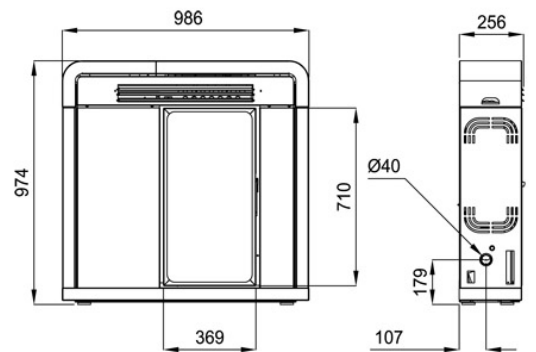


# AGATHA



## Características

- Potencia mín-máx: 3,9-8,5kw
- Potencia al aire mín-max (kW): 3,9-8,5kw
- Rendimiento (%): 91,1-92,4%
- Consumo mín-máx. (kg/h): 1,96-0,88kg/h
- Consumo eléctrico (W): 150-300W
- Volumen calefactable (m3): 212m3
- Capacidad del depósito (kg): 18kg
- Interior Metalico
- Autonomía mín-máx (h.): 20-9h
- Peso (kg): 130kg
- Diámetro salida de humos (mm): 800mm
- Diámetro aspiración de aire (mm): 400mm
- Ventilación forzada (n° x m3): 1x265
- Sistema de cristal limpio
- Mando a distancia o centralita
- Opcional salida superior o trasera
- Programador semanal
- Tolva Hermética
- Encendido automático
- Sistema seguridad: S1. Termostato seguridad pellet. Depresímetro.
- Accesorios compatibles no incluidos: KIT GPRS



Dada la continua mejora de nuestros productos y el perfeccionamiento de nuestro proceso de fabricación, las dimensiones, la estética del producto y las características técnicas están sujetas a posibles variaciones sin previo aviso por parte de nuestra empresa.

[www.bronpi.com](http://www.bronpi.com)

**BRONPI**  
la excelencia en el fuego